

Implantation des appareils / définition des liaisons

La bibliothèque de symboles fournie en standard, peut naturellement être modifiée et complétée à tout moment.

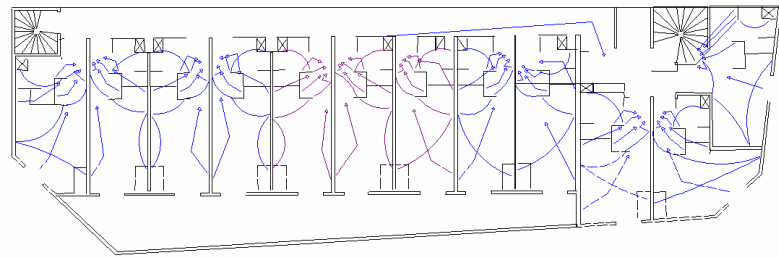
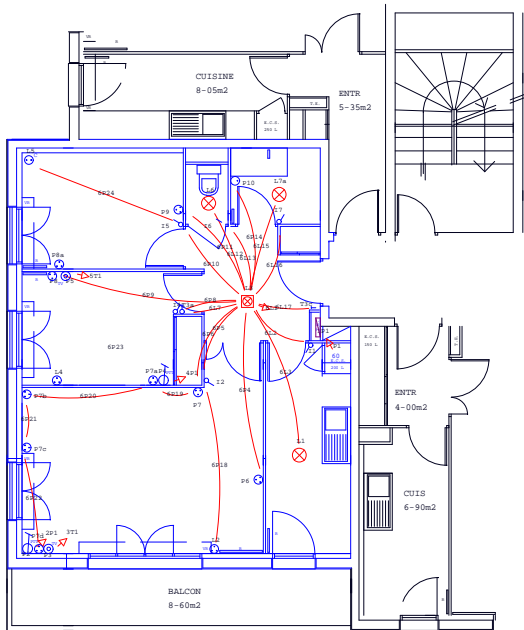
Le placement des symboles peut se faire à main levée avec accroche automatique sur les murs, ou à la cote (milieu d'une pièce, etc...)

La définition des liaisons entre appareils précise le minimum d'informations nécessaires au mètre (ex: lampes commandées pour les inters, nature des cloisons, référence des circuits,...).

D-CALC signale les anomalies de la norme : nombre de lampes, prises par circuit ou puissance des convecteurs.

La composition de l'installation est totalement libre (séries de prises ou lampes, en dalle basse ou haute).

Les parcours de gaines ou câbles peuvent être rectilignes ou courbes. Il suffit de préciser un point de passage.



Dessinez vos implantations

D-CALC dispose de fonctions permettant la recopie très rapide de fonds de plans par **digitaliseurs** de tous formats (A4 à A0+) et toutes échelles: contours polygonaux, correction de cotes, arc, etc...

La saisie d'une cellule logement peut être réalisée en quelques minutes.

Les plans saisis peuvent être redimensionnés, modifiés, cotés, dupliqués ou symétrisés.

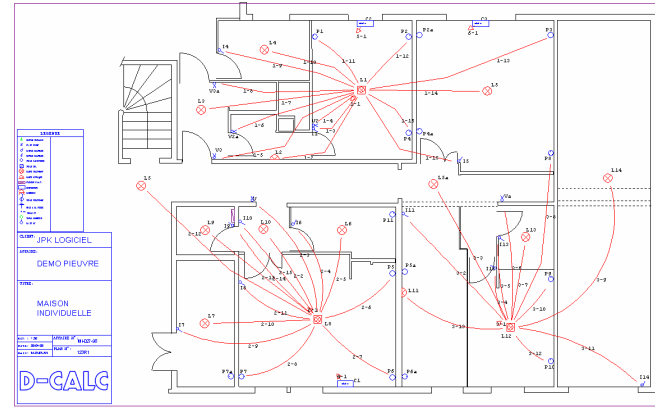
D-CALC dispose d'une interface **DXF (ou DWG en option)** permettant de recevoir les fichiers de plans en provenance d'autres logiciels et notamment d'AutoCAD.™

Vous pouvez également insérer des images provenant de plans papiers scannés.

D-CALC gère les formats graphiques les plus courants du marché (BMP, JPG ou GIF).

Fonctionnalités dessin

Autres fonctionnalités



Devis / Facturation

Avec **D-CALC** Implantation Fabrication, gagnez du temps et soyez plus efficace.
A partir d'un plan électrique, rédigez vos devis et factures avec le même logiciel.

Devis

ELEC 45
3 rue de la grande echelle
75006 Paris
Tel : 01.12.34.56.78
Fax : 01.12.34.56.79

Ref. Client : CL0009
Ref. Devis : SAFZ
Réalisé le : 11/05/2006

09/06/2006

Tableau T001

BUANDERIE

Appareils

Désignation	Quantité	Coût Unitaire	Coût Total HT (€)
Boîte de dérivation maçonnerie Ø45	1	5,50	5,50
Interrupteur simple diamant	1	2,75	2,75
Lampe E10	1	6,50	6,50
Prise 2P+Terre vanille	1	4,20	4,20
Tableau 2 rangées blanc	1	110,00	110,00
Total Appareils HT :			128,95 €

Fils

Désignation	Longueur	Coût Unitaire	Coût Total HT (€)
1.50 Bleu	5,58	1,52	8,49
1.50 Marron	5,80	1,52	8,83
1.50 Rouge	8,56	1,52	13,02
1.50 VJaune	1,41	1,52	2,15
2.50 Bleu	9,59	1,80	17,26
2.50 Rouge	9,59	1,80	17,26
2.50 VJaune	13,76	1,80	24,77
Total Fils HT :			91,79 €

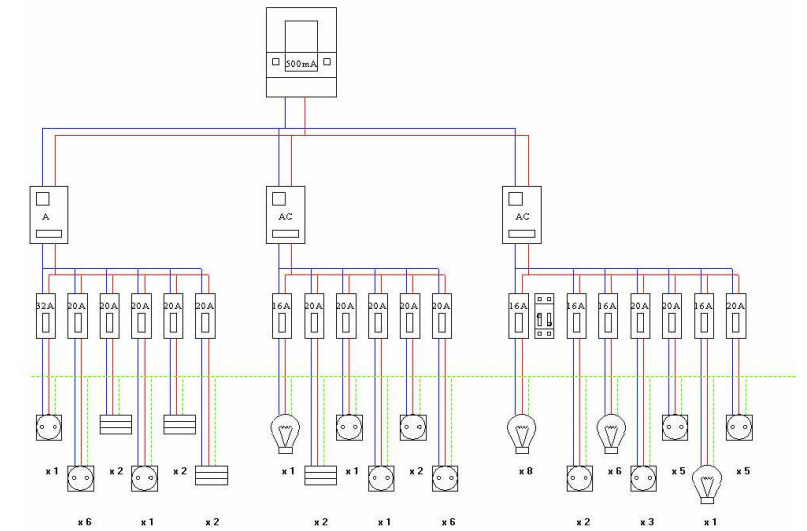
Gainés

Désignation	Longueur	Coût Unitaire	Coût Total HT (€)
ICA16	7,77	4,35	33,84
ICA20	7,79	5,20	40,51
Total Gainés HT :			74,35 €

Ref. Devis : SAFZ Client : ELEC 45 09/06/2006
D-CALC: L'expérience fait la différence 1/4

Tableau Unifilaire

D-CALC Implantation Conception études permet en plus du calcul des mètres, la visualisation automatique du tableau électrique de votre installation en indiquant le type et le calibre des protections, en fonction de la taille du logement et de ces besoins.



Modules Complémentaires

Commande numérique

Module d'interface pour pilotage de fileuse :

Il permet de piloter le filage des gaines sur une machine de type « Bouharmont™ ».

Il effectuera une lecture des informations (type de gaine, longueur, section et couleur des fils...) provenant des implantations que vous avez créées dans **D-CALC** Implantation Fabrication

Import / Export DWG

D-CALC dispose en option d'un module **DWG** qui vous permet d'importer et d'exporter vos plans directement depuis le format DWG.



JPK logiciel - BP 8221 - 45082 ORLEANS CEDEX 2 - FRANCE
Tél. 02 38 51 23 00 - SAV 02 38 51 24 00 - Fax 02 38 51 25 00
Email : info@dcalc.com - <http://www.dcalc.com>